



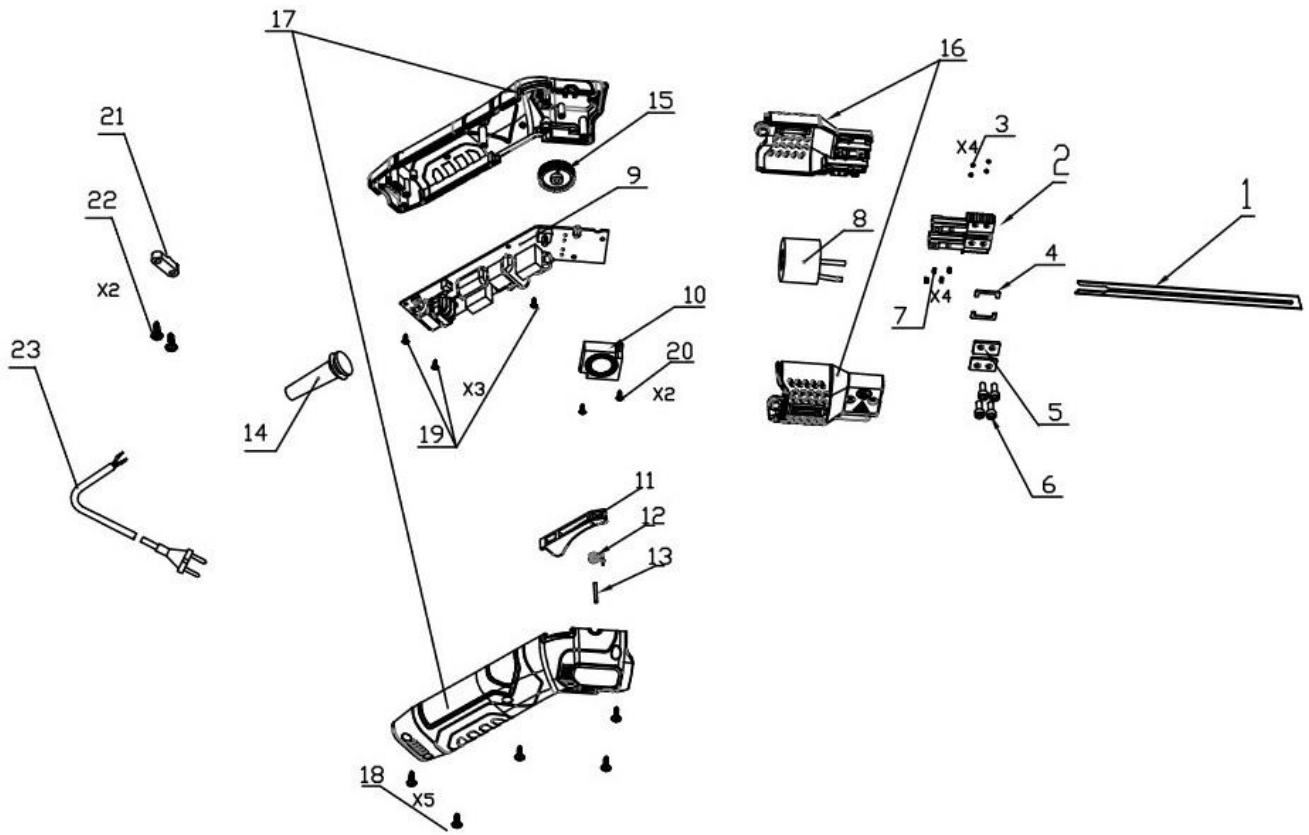
YT-821901 - NÓŻ DO STYROPIANU 250W (200MM; WENT.)

TOYA S.A.

AKTUALIZACJA: 8 PAŹDZIERNIKA 2025

W wyniku ciągłego rozwoju produktów, **TOYA S.A.** zastrzega sobie prawo do dokonywania zmian konstrukcyjnych i technologicznych w produkcie bez uprzedniego informowania.

Rysunek złożeniowy





Lista części zamiennych

NO.	NR SAP	IN ENGLISH	OPIS
1	ZY821901-01	BLADE	OSTRZA
2	ZY821901-02	BLADE CONNECTOR A B	GNIAZDO OSTRZA
3	ZY821901-03	COPPER INSERT	WKŁADKA MIEDZIANA
4	ZY821901-04	U TYPE PADS	PODKŁADKI TYPU U
5	ZY821901-05	PRESSURE PLATE	PŁYTKA DOCISKOWA
6	ZY821901-06	SCREW	ŚRUBA
7	ZY821901-07	SCREW	ŚRUBA
8	ZY821901-08	HIGH-FREQUENCY TRANSFORMER	TRANSFORMATOR
9	ZY821901-09	PCB	PCB
10	ZY821901-10	FAN	WENTYLATOR
11	ZY821901-11	SWITCH PLATE	PŁYTKA PRZEŁĄCZNIKA
12	ZY821901-12	SPRING	SPRĘŻYNA
13	ZY821901-13	METAL BAR	DRAŻEK METALOWY
14	ZY821901-14	JACKET	OSŁONA
15	ZY821901-15	ROTARY - STYLE DIAL PLATE	POKRĘTŁO
16	ZY821901-16	FRONT CASING	OBUDOWA PRZEDNIA
17	ZY821901-17	MAIN CASING	OBUDOWA GŁÓWNA
18	ZY821901-18	SCREW	ŚRUBA
19	ZY821901-19	SCREW	ŚRUBA
20	ZY821901-20	SCREW	ŚRUBA
21	ZY821901-21	CORD CLAMP	ZACISK PRZEWODU
22	ZY821901-22	SCREW	ŚRUBA
23	ZY821901-23	POWER CORD	PRZEWÓD ZASILAJĄCY